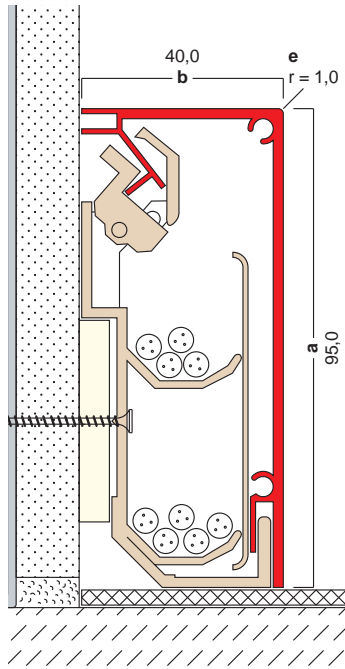


# ALU-PLAN®

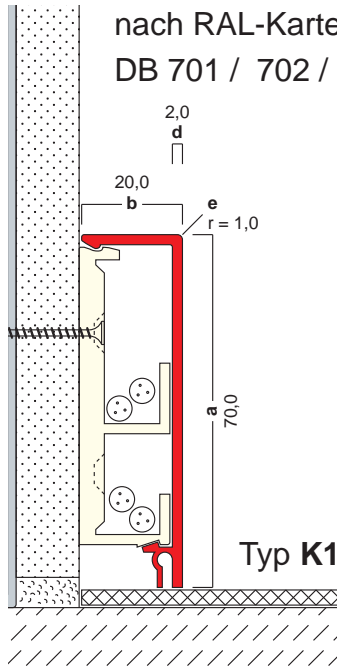
## Sockelleisten aus Aluminium und Edelstahl

### Kabelkanäle



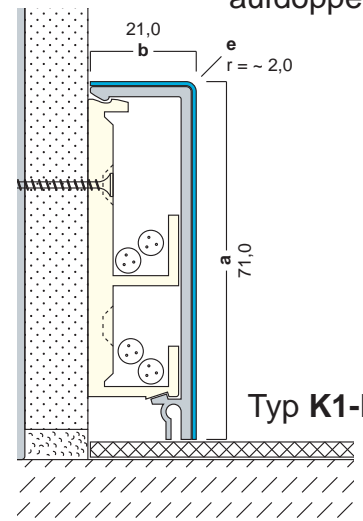
Typ K2

Oberflächen eloxiert  
oder Pulverbeschichtet  
nach RAL-Karte K1  
DB 701 / 702 / 703



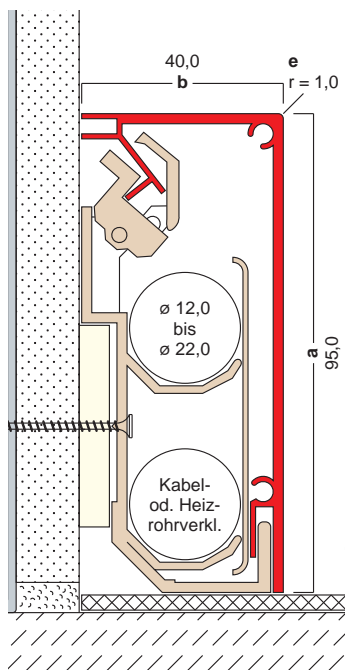
Typ K1

Mit Edelstahlaufdoppelung

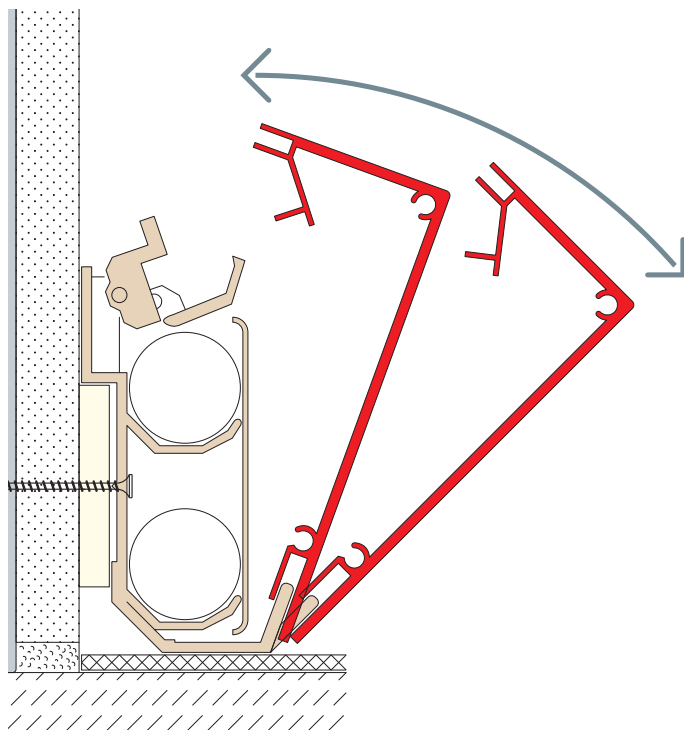


Typ K1-E

### Heizrohrverkleidungen



Typ K2



ALU-PLAN-GmbH®

Aich 45

D-85667 Oberframmern

Telefon +49 (0)8106 / 305 35 41

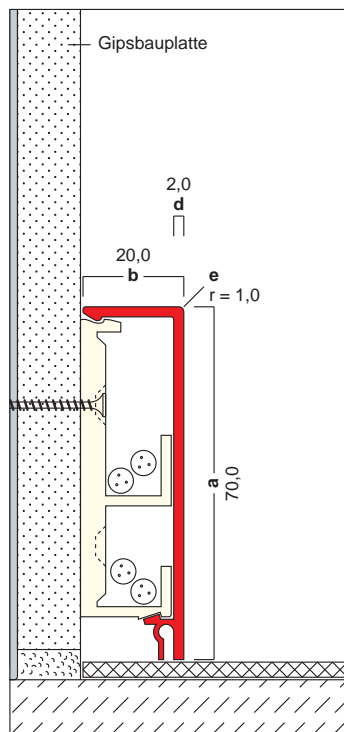
Telefax +49 (0)8106 / 305 35 44

Email info@alu-plan.de

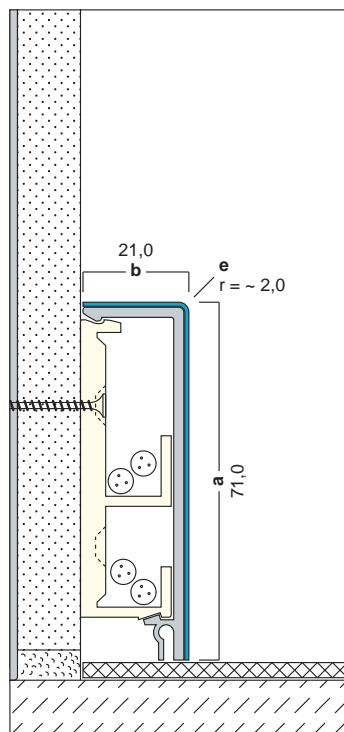
Internet www.alu-plan.de

# Sockelleisten Typ K1 und K2 aus Aluminium oder Edelstahl

# ALU-PLAN®



**K1**  
aus Aluminium eloxiert  
oder Pulverbeschichtet  
70,0 x 20,0 mm  
[www.alu-plan.de/ALAPK1](http://www.alu-plan.de/ALAPK1)



**K1-E**  
mit Edelstahlaufdoppelung  
70,0 x 20,0 mm  
[www.alu-plan.de/EDAPK1](http://www.alu-plan.de/EDAPK1)

## Materialien:

**Aluminium** Strangpressprofile AlMgSi 0,5 / F 22 EN AW-6060 nach DIN EN 755-2 / 759-9.  
Wahlweise Profil mit **Edelstahlaufdoppelung**, 0,8 mm Stärke, fein geschliffen mit Schutzfolie.

## Lieferlängen

Original ALU-PLAN Profile 4,00 m, mit Edelstahl-Kaschierung 3,00m.

## Eloxierung

**Naturfarben eloxiert** E 6/ EV 1 nach DIN 17611. Andere Eloxalfarben oder mit geschliffener Oberfläche auf Anfrage. Eloxierete Profile weisen an einem Profilende Kontaktstellen von ca. 2,0 cm Breite auf die im Zuge der Montage beschnitten werden müssen.

## Oberflächenaussehen:

Über das dekorative Aussehen, den Glanz, die Farbe sowie die Farbtiefe anodisch oxidierten Halbzeugs sind jeweils zwischen den Vertragspartnern genaue Abmachungen zu treffen, am besten anhand von nach Halbzeugarten getrennten Grenzmustern. Leichte Farbtonunterschiede, die auf material- und verfahrensbedingte zulässige Streuungen zurückzuführen sind, lassen sich nicht vermeiden.

Zur Beurteilung des dekorativen Aussehens ist ein Betrachtungsabstand von 2,00 m – senkrecht zur Oberfläche – bei diffusem Tageslicht einzuhalten.

## Pulverbeschichtung

**RAL Farbkarte K1** (ca. 190 Farben).

Metallicfarben RAL 9006, 9007, DB-Farben 701, 702, 703.

Gemäß GSB Gütegemeinschaft für die Stückbeschichtung von Bauteilen.

Prüfung der Beschichtung der Bauteile, visuelle Prüfung der Oberfläche:  
Die Beurteilung des dekorativen Aussehens der Oberfläche hinsichtlich Einheitlichkeit von Farbton und Struktur hat ohne Hilfsmittel, für Innenbauteile in einem Abstand von 3,0 m, zu erfolgen. Alle Proben müssen in Glanz, Farbe und Struktur grundsätzlich übereinstimmen. Für die Beurteilung der Beschichtungsqualität sind Untergrundunebenheiten, wie z.B. Kratzer, Schleifspuren, Korrosionsnarben und Schweißnähte ohne Bedeutung.

## Montage

Ungeachtet vom Verlauf der Wände sollen die Profile fluchtend montiert werden. Für die verbleibenden Toleranzen zu den aufgehenden Wänden empfehlen wir eine Acrylverfugung.

**Serie K:** Befestigung mittels sog. Befestigungsklipse aus POM.  
2 Langschlitzlöcher je Klips.  
Schrauben und Dübel werden von uns nicht mitgeliefert.

## Klebstoffe

Aluminium-Profile: Polymer-Kleber Fabrikat REKA S78 oder gleichw. Kleber  
Edelstahl-Profile: Polymer-Kleber Fabrikat REKA S78 oder gleichw. Kleber  
Profile mit Pulverbeschichtung: Polymer-Kleber Fabrikat REKA S78 oder gleichw. Kleber  
Bei pulverbeschichteten Profilen empfehlen wir eine Vorbehandlung mit einem Clean-Primer 101.

**Bezug von Kleber / Clean-Primer über ALU-PLAN möglich.**

## Reinigung

Für die Reinigung eloxierter Profile ist ein Eloxalreiniger (Meta Eloxalreiniger 1) zu verwenden.

## Preise und Zahlung

Alle Preise verstehen sich als Nettopreise zuzüglich der aktuell gültigen Mehrwertsteuer.  
Zahlung bei Lieferbereitschaft mit 2% Skonto oder 21 Tage netto.

## Lieferkonditionen

Ab Lager München unfrei; ab Werk ab 500 kg (ca. 700 - 1.300 m) frei Haus;  
Verpackung: nach Aufwand; Lieferung: Per Spediteur