

# Typ C8/U-E

SICHTSEITE EDELSTAHL K240

Unterputzsockelleiste mit Edelstahlauflage  
102,5 x 13,0 mm - Einbaumöglichkeit UP

# ALU-PLAN®

SCHUTZVERMERK ISO 16016

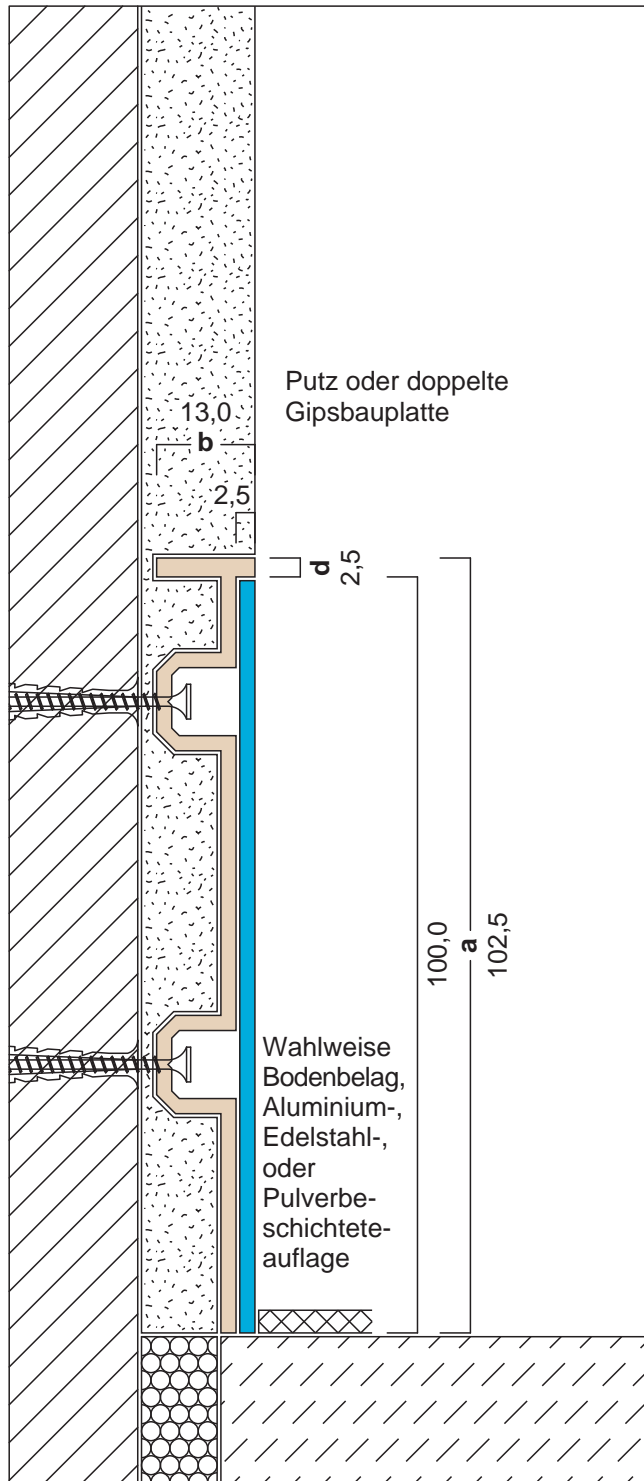
UP

US

Zusatzhinweise

A E F K S -

und Abmessungen



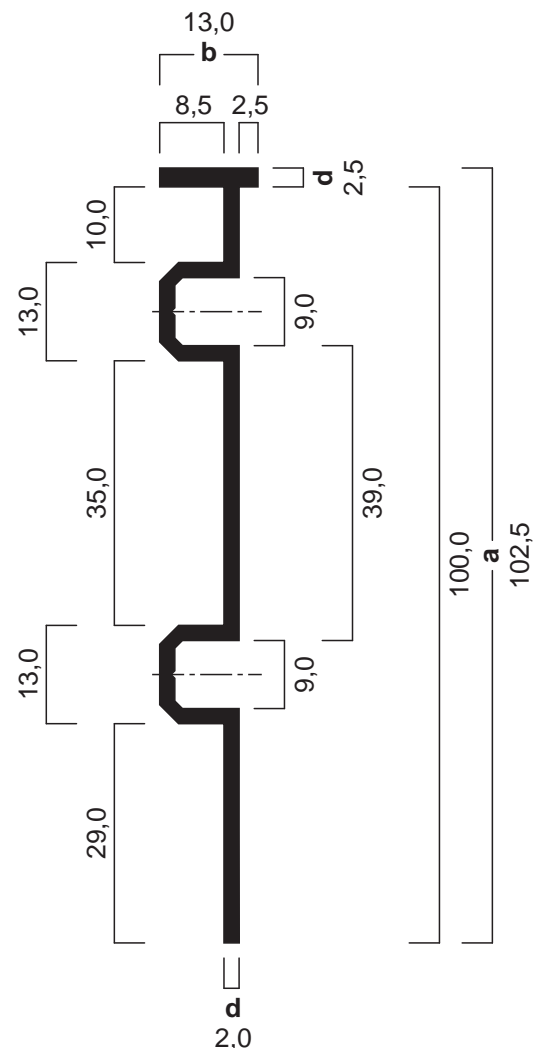
Ausschreibungstext, CAD-Detail, Montagehinweis  
Direktanwahl: [www.alu-plan.de](http://www.alu-plan.de) / EDUPC8UE

· Nebenstehende Zeichnung zeigt das Profil als "Unterputzsockelleiste".

· Der Einbau als "Unterschnittene Sockelleiste" auf doppellagiger Gipskartonwand ist möglich. (siehe Einbaumöglichkeit US)

· Die Montage erfolgt **durch Anschrauben** im U-Steig, sowie aufkleben der pulverbeschichteten Auflage mit einem Polymerkleber.

· Das Profil ist mit einer Aluminium- oder einer pulverbeschichteten Auflage lieferbar.



Weitere Informationen zur Montage erhalten Sie im Internet unter [www.alu-plan.de](http://www.alu-plan.de) / montage

ALU-PLAN-GmbH®

Aich 45  
85667 Oberpfarrmern

Telefon 08106 / 305 35 41  
Telefax 08106 / 305 35 44

E-Mail [info@alu-plan.de](mailto:info@alu-plan.de)  
Internet [www.alu-plan.de](http://www.alu-plan.de)

Copyright  
Datenblatt

22.03.2013