

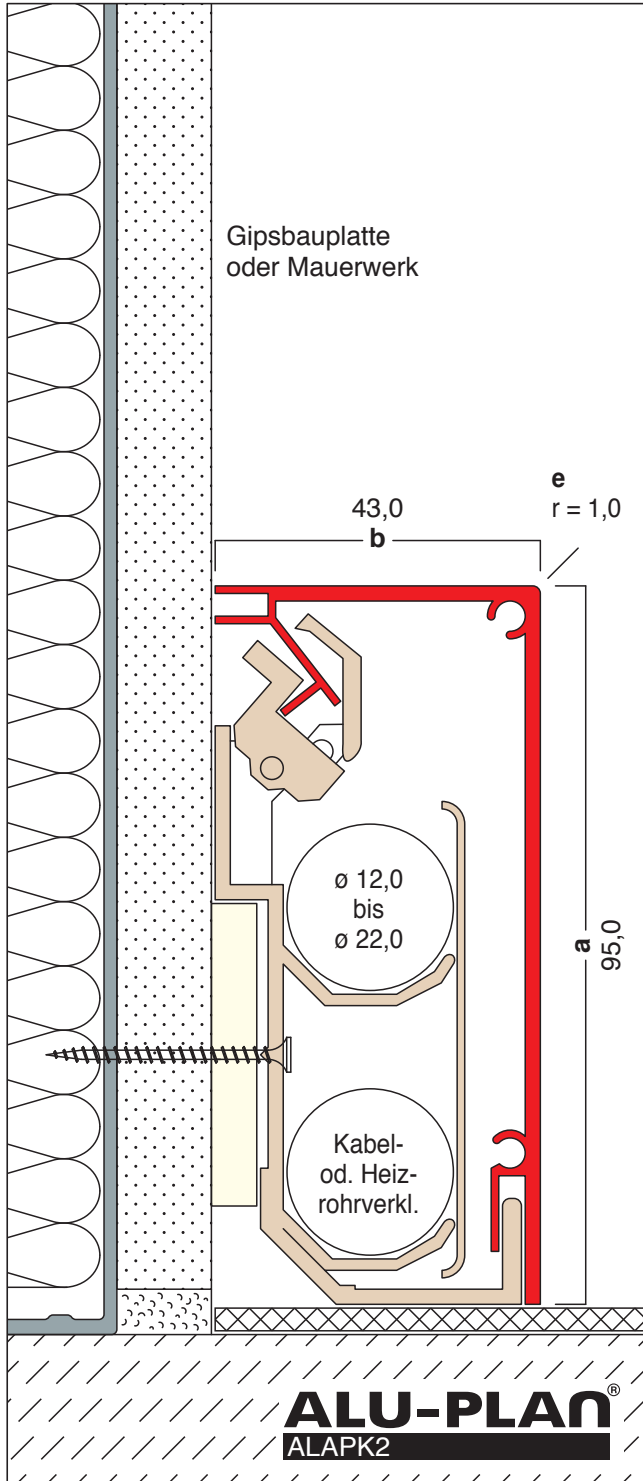
Typ K2

ALUMINIUM eloxiert E6 / EV1 - AlMgSi0,5 / F22

Aufputzsockelleiste

95,0 x 43,0 mm - Einbaumöglichkeit AP

Baugleich Typ G95x43



Ausschreibungstext, CAD-Detail, Montagehinweis
Direktanwahl: www.alu-plan.de / ALAPK2

ALU-PLAN®

SCHUTZVERMERK ISO 16016

AP

Zusatzhinweise

A E F B G S +


und Abmessungen

Nebenstehende Zeichnung zeigt das Profil als "Aufputzsockelleiste" auf einlagiger Gipskartonwand.

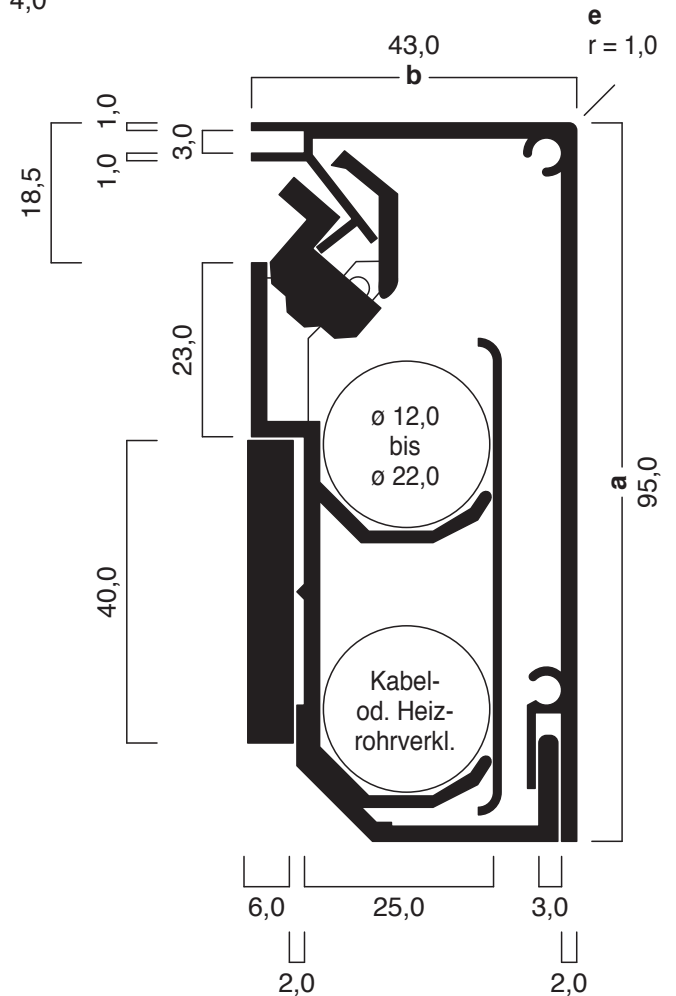
Die Montage erfolgt **durch Anschrauben mittels Befestigungsklipsen.**

Das Profil ist mit einer Edelstahlaufgabe lieferbar. (siehe Typ K2-E)

Das Profil ist mit einer Pulverbeschichtung lieferbar. (siehe Typ K2-F)

 Abdichtung mittels Dichtungskeder möglich!

 31
4,0



Typ K2

ALUMINIUM eloxiert E6 / EV1 - AlMgSi0,5 / F22

Aufputzsockelleiste

95,0 x 43,0 mm - Einbaumöglichkeit AP

Baugleich Typ G95x43

ALU-PLAN®

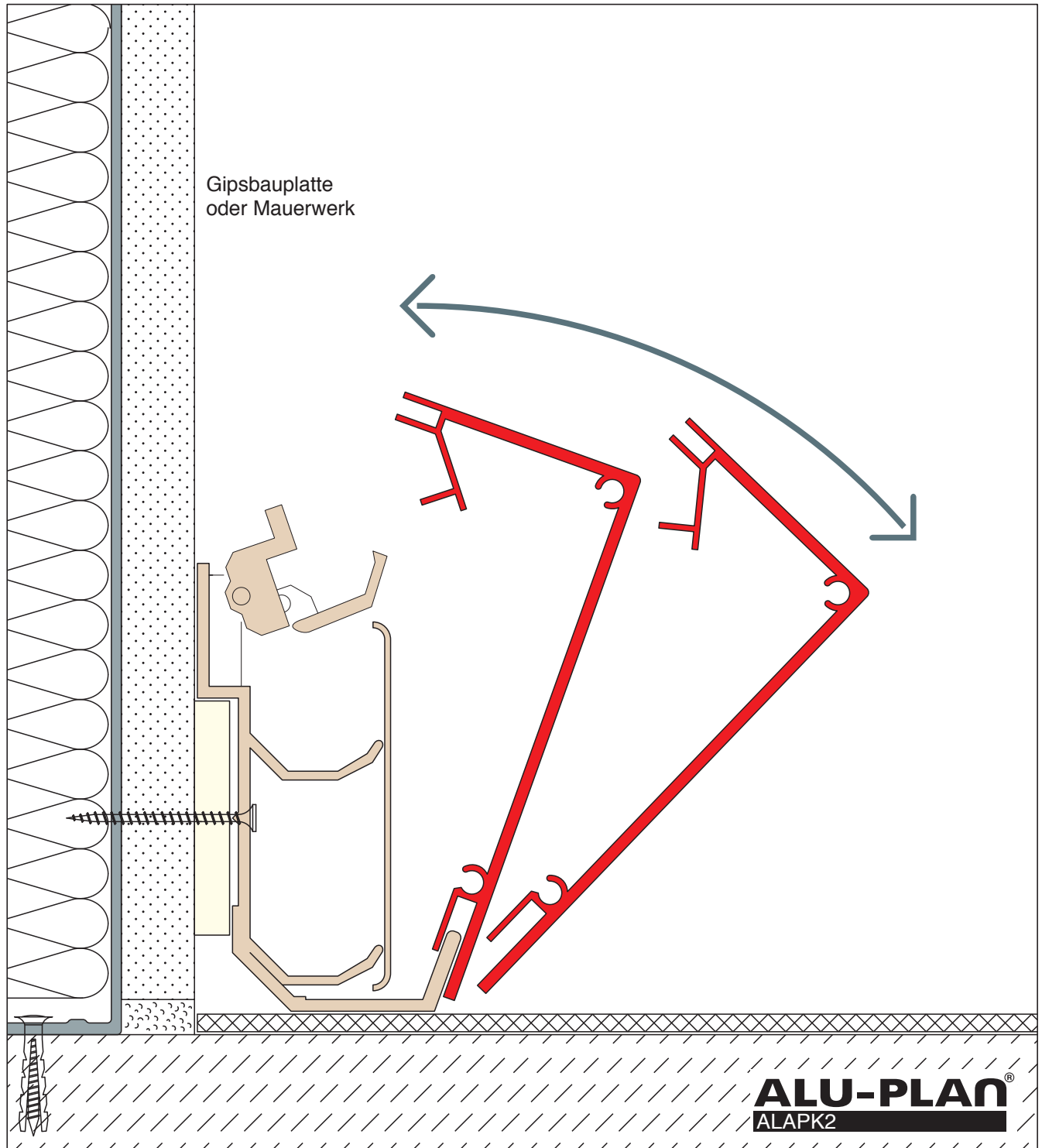
SCHUTZVERMERK ISO 16016

AP

Zusatzhinweise

A E F B G S +

und Abmessungen



Ausschreibungstext, CAD-Detail, Montagehinweis
Direktanwahl: www.alu-plan.de / **ALAPK2**

ALU-PLAN® GmbH
Hohe Straße 7
92245 Kümmerbruck

Telefon 09624/92 234345

E-Mail info@alu-plan.de
Internet www.alu-plan.de

Copyright
Datenblatt

01.09.2018

Typ K2

ALUMINIUM eloxiert E6 / EV1 - AlMgSi0,5 / F22

Aufputzsockelleiste

95,0 x 43,0 mm - Einbaumöglichkeit AP

Baugleich Typ G95x43

ALU-PLAN®

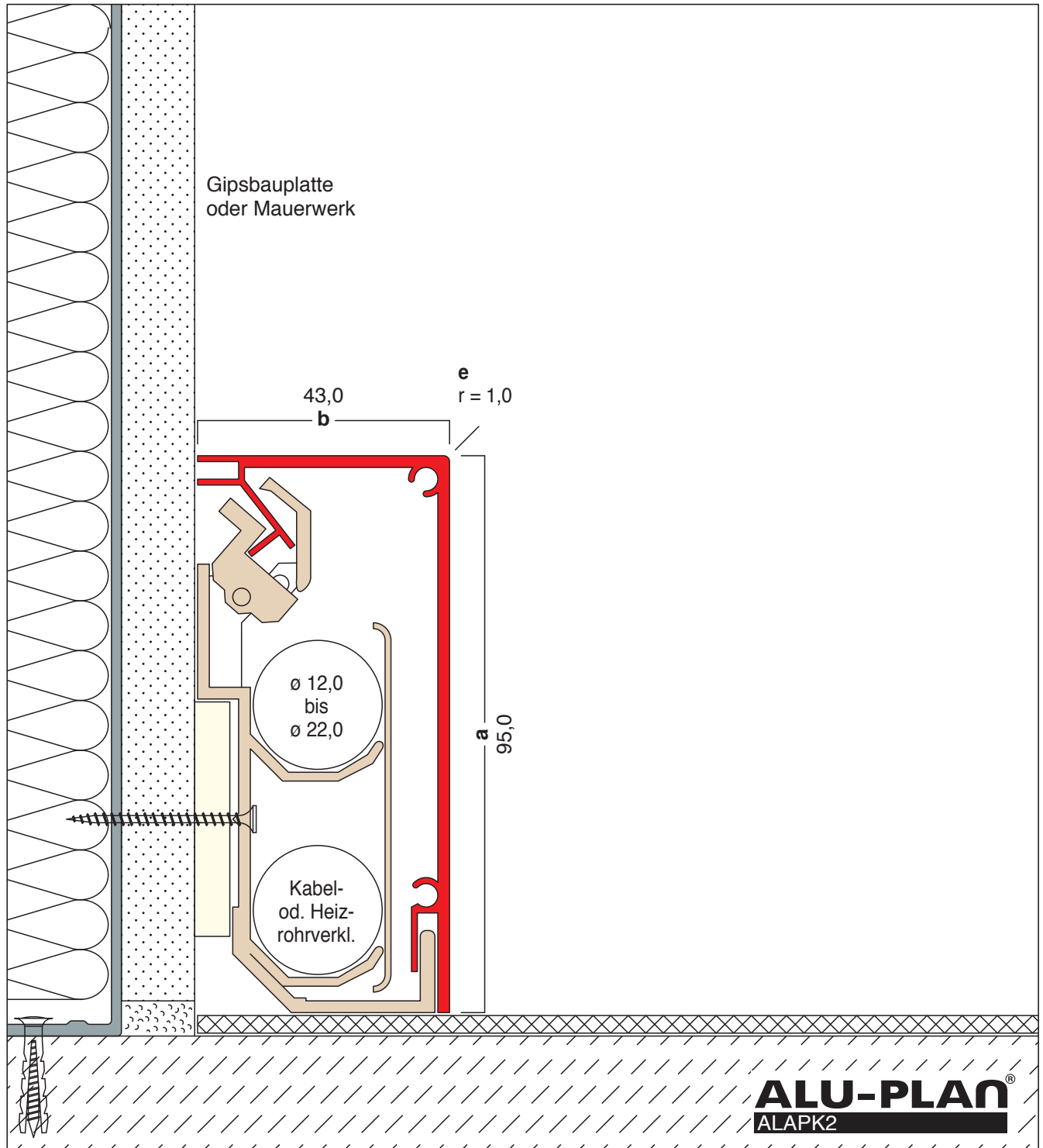
SCHUTZVERMERK ISO 16016

AP

Zusatzhinweise

A E F B G S +

und Abmessungen



Ausschreibungstext, CAD-Detail, Montagehinweis
Direktanwahl: www.alu-plan.de / **ALAPK2**

ALU-PLAN® GmbH
Hohe Straße 7
92245 Kümmerbruck

Telefon 09624/92 234345

E-Mail info@alu-plan.de
Internet www.alu-plan.de

Copyright
Datenblatt

01.09.2018