

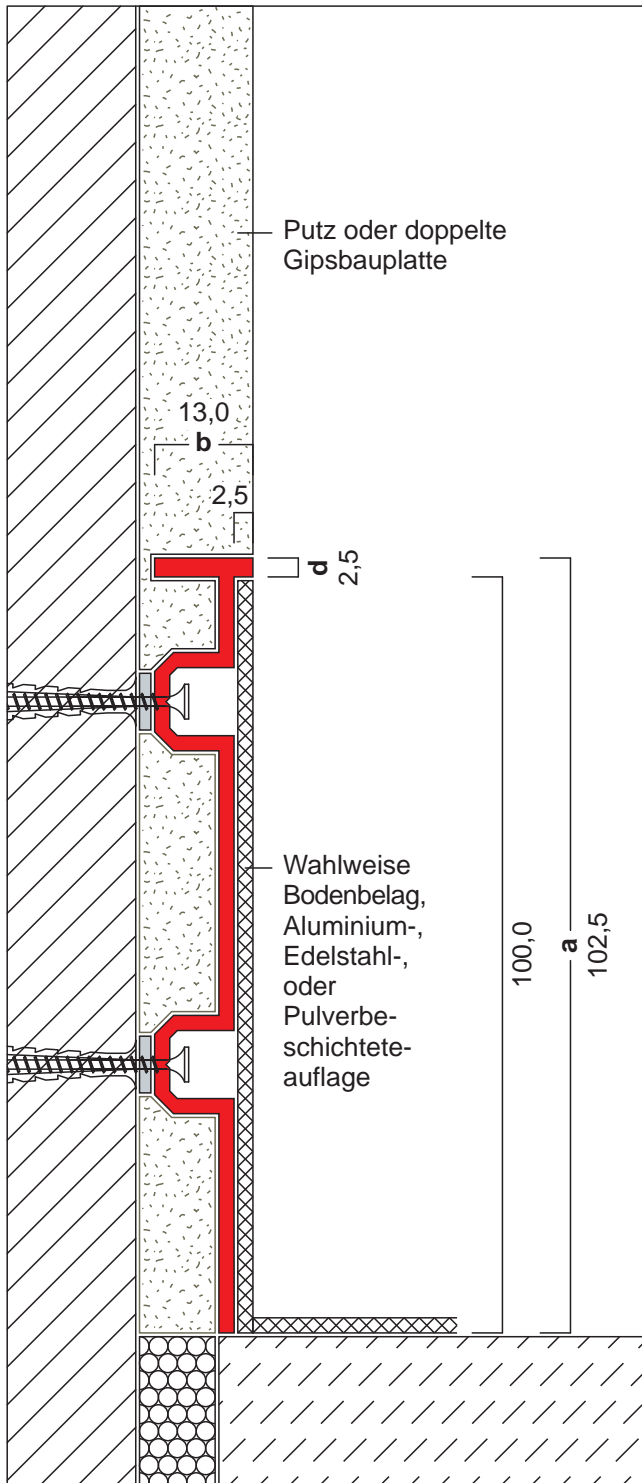
Typ C8/U

ALU-PLAN®

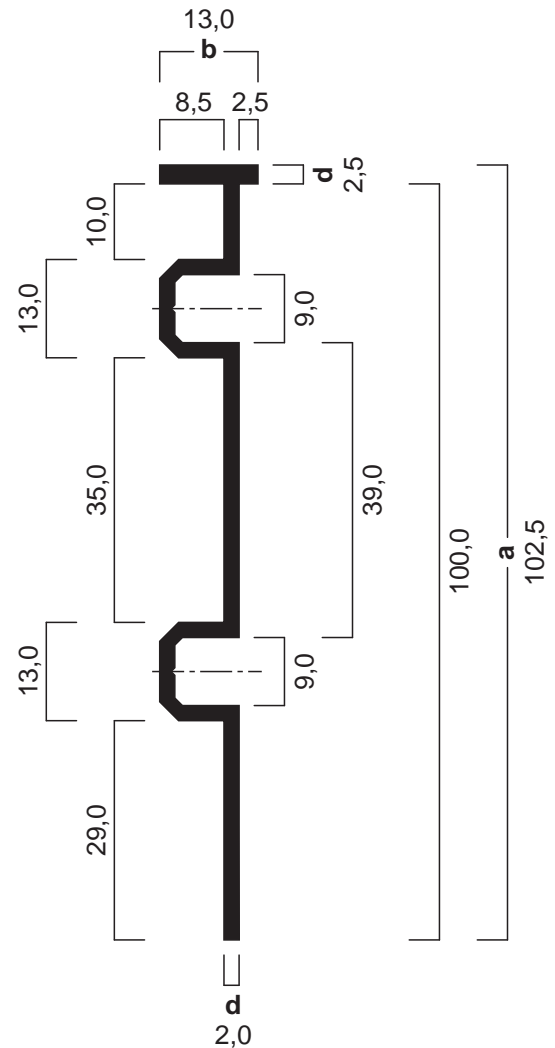
SCHUTZVERMERK ISO 16016

Unterputz-Sockelleiste aus Aluminium
102,5 x 13,0 mm - Einbaumöglichkeit B

Zusatzhinweise **A E F S - 2**
und Abmessungen



- Nebenstehende Zeichnung zeigt das Profil als "Unterputzsockelleiste".
- Der Einbau als "Unterschnittene Sockelleiste" auf doppelagiger Gipskartonwand (siehe Einbaumöglichkeit A) ist möglich.
- Die Montage erfolgt **durch Anschrauben** im U-Steg, sowie aufkleben der Edelstahl- oder Aluminiumauflage mit Polymerkleber.
- Das Profil ist mit einer Aluminium-, einer Edelstahl- oder Pulverbeschichteten Auflage lieferbar.



Ausschreibungstext, CAD-Detail, Montagehinweis
Direktanwahl: www.alu-plan.eu / **ALUPC8U**

ALU-PLAN-GmbH®
Aich 45
85667 Oberpfarrmern

Telefon 08106 / 305 35 41
Telefax 08106 / 305 35 44

E-Mail info@alu-plan.de
Internet www.alu-plan.de

Copyright
Datenblatt

01.11.2009