

Typ P1

ALU-PLAN®

SCHUTZVERMERK ISO 16016

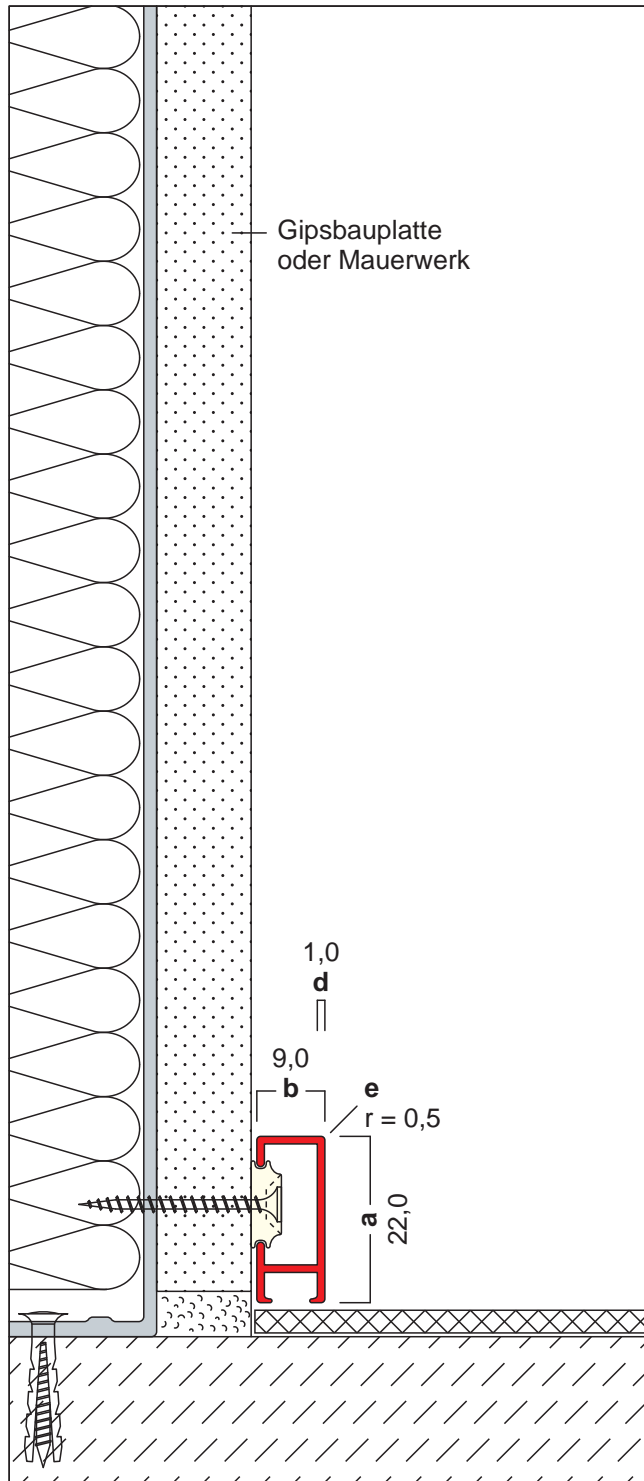
Aufputz-Sockelleiste aus Aluminium

22,0 x 9,0 mm

Zusatzhinweise



und Abmessungen

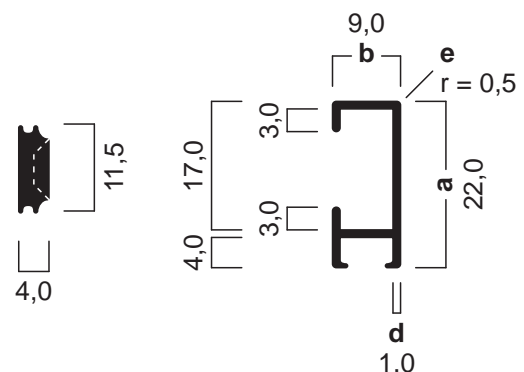


- Nebenstehende Zeichnung zeigt das Profil als "Aufputz-Sockelleiste" auf einfacher Gipskartonwand.
- Die Montage erfolgt **durch Anschrauben** (im Abstand zwischen 50,0 und 62,5 cm) **mittels Befestigungslasche**.

· Das Profil ist mit einer Edelstahlaufgabe lieferbar. (siehe Typ P1-E)

· Das Profil ist mit einer Pulverbeschichtung lieferbar. (siehe Typ P1-F)

· Weitere Informationen zur Montage erhalten Sie im Internet unter <http://www.alu-plan.eu/de/montage>



Ausschreibungstext, CAD-Detail, Montagehinweis
Direktanwahl: www.alu-plan.eu / **ALAPP1**

ALU-PLAN-GmbH®

Aich 45
85667 Oberpfarrmern

Telefon 08106 / 305 35 41
Telefax 08106 / 305 35 44

E-Mail info@alu-plan.de
Internet www.alu-plan.de

Copyright
Datenblatt

26.04.2010